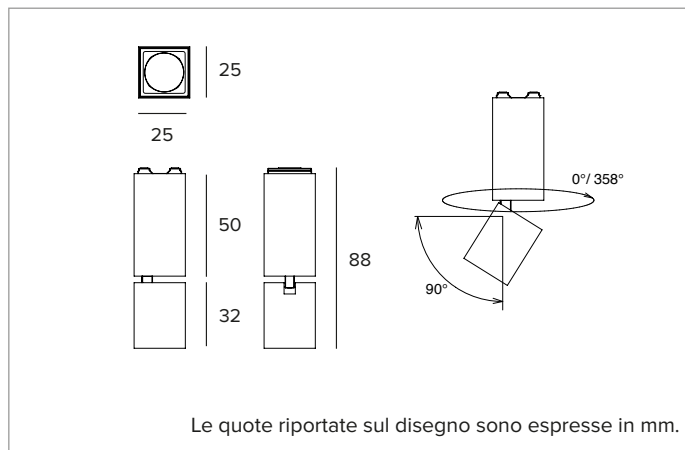


1T7135CA | OZ Modulo luminoso - Singolo

Modulo luminoso magnetico a LED, alimentato a bassa tensione orientabile



	2700K	H(m)	D(m)	Emax(lx)
	Ra90		11°	
	Fixture Power	3W	1	0.20
	Source Flux	187lm	2	0.40
	Fixture Flux	146lm	3	0.60
	Efficacy	52lm/W	4	0.79
TS 1122	Imax=12713cd/klm	Imax	2377cd	5
			0.99	95



Le quote riportate sul disegno sono espresse in mm.

SORGENTE

LED emitter alta efficienza Ra90.	
Potenza nominale	2,1W
Flusso nominale	187lm
Indice resa cromatica	90
CCT nominale	2700K
SDCM	2

CARATTERISTICHE ILLUMINOTECNICHE

Gruppo ottico spot con lente collimatrice in acrilico, filtro olografico integrato e mascherina in policarbonato nero. L'apparecchio è idoneo per l'installazione in ambienti di lavoro UGR<22 (EN12464-1).

Ottica	LENTE
Apertura di fascio	SP
Rendimento ottico	77%
Flusso apparecchio	143lm
Efficienza luminosa	51lm/W

CARATTERISTICHE MECCANICHE

Corpo in pressofusione di alluminio verniciato nero. Apparecchio orientabile, 25x25mm.

Colore e finitura	Nero
Dimensioni	25x25mm
Peso	0,07Kg
Versione	ORIENTABILE CASAMBI
Grado di protezione H	IP20

CARATTERISTICHE ELETTRICHE

Potenza apparecchio	3W
Alimentazione	48Vdc
Classe di isolamento	CLASSE 3
Classe F	SI
Classe energetica	A++, A+, A

INSTALLAZIONE

Sistema di aggancio meccanico ed elettrico estremamente rapido, versatile e semplice tramite magneti che in tutte le versioni hanno la funzione di supportare l'apparecchio sul Power Track e di trasportare la corrente all'interno del prodotto.

NOTE

Sistema di controllo Casambi integrato (Casambi Ready).

GARANZIA

5 anni.

A motivo dell'evoluzione tecnologica dei componenti elettronici i dati indicati sono soggetti ad aggiornamento e quindi deve essere richiesta conferma in fase d'ordine. Flusso luminoso e potenza elettrica presentano tolleranze di +/-10% rispetto al valore indicato. tq +25°C (CIE 121).

Si riserva la facoltà di apportare modifiche tecniche.

Targetti Sankey S.p.A.
Via Pratese, 164
50145 Firenze - Italy
Tel: +39 055 37911
Fax: +39 055 3791266
targetti.com
targetti@targetti.com

CCIAA Firenze
Share Capital:
€ 500.000,00
VAT N. (IT):
01537660480
R.E.A.: FI-275656

TARGETTI