

# WALL TOUCH DIMMER POUR DURASTRIP A LUMIERE BLANCHE

## TYPE

Des variateurs d'intensité lumineuse pour DURASTRIP blanc ainsi que DURASTRIP RGB et RGB + blanc.

## CARACTÉRISTIQUE

Interface externe en verre trempé à haute sensibilité au toucher, réponse immédiate au toucher et contrôle précis. 4 zones peuvent être contrôlées séparément ou synchrones.

Conformes aux protocole DMX512(1990).

Peut être utilisé avec ZKCDMX, ZKCDMX-R, ZKCDMXW.

Alimentation du variateur comprise dans la boîte (220-240Vac / 5Vdc).

Facile à installer et utilisation intuitive.



PLUG AND PLAY!



### WALL TOUCH DIMMER POUR DURASTRIP A LUMIERE BLANCHE

art.	Puissance d'entrée	Nombre de canaux DMX	Nombre de zones	Nombre de scènes	L1	L2	L3	80119058	
<b>ZKTPC-DIM</b>	5Vdc	4	4	4	86	86	10	39635	1

Chaque canal peut avoir 256 niveaux de variations de luminosité et il est possible d'enregistrer 4 scènes favorites.

Fonction «mémoire»: lors de l'allumage suivant, la dernière option de niveau de température de couleur choisie est automatiquement rétablie

### WALL TOUCH DIMMER POUR DURASTRIP CTC

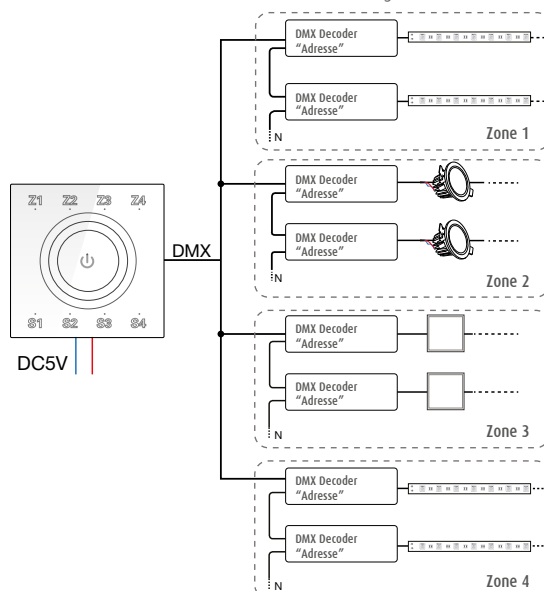
art.	Puissance d'entrée	Nombre de canaux DMX	Nombre de zones	Nombre de scènes	L1	L2	L3	80119058	
<b>ZKTPC-CTC</b>	5Vdc	8	4	3	86	86	10	39642	1

### WALL TOUCH DIMMER POUR DURASTRIP RGB - RGBW

art.	Puissance d'entrée	Nombre de canaux DMX	Nombre de zones	Nombre de scènes	L1	L2	L3	80119058	
<b>ZKTPC-RGBW</b>	5Vdc	16	4	4	146	106	10	39659	1

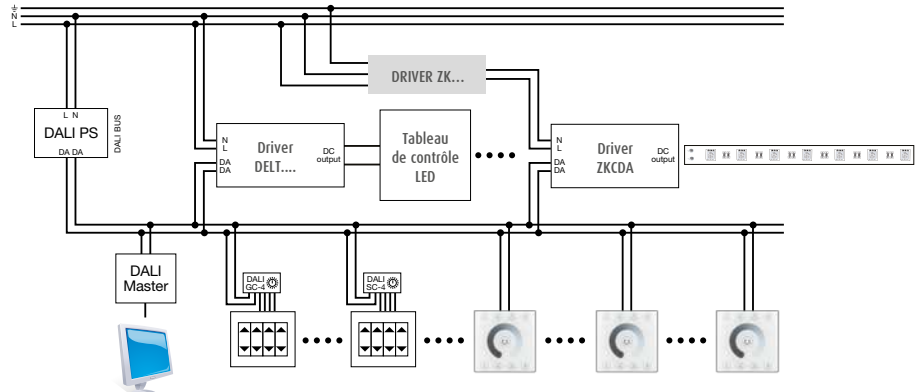
Fonction «mémoire»: lors de l'allumage suivant, la dernière option de niveau de température de couleur choisie est automatiquement rétablie; on peut enregistrer 4 scènes favorites. Contrôle simultané ou synchrone des couleurs RGB et blanche. 36 modes configurés.

## DMX DIAGRAMM



# DURASTRIP WIRING DIAGRAMS

## DURASTRIP SYSTÈME DALI DIMMER TOUCH MURAL



## DURASTRIP DIMMER TOUCH



Indications de puissance maximale pour l'utilisation de DURASTRIP avec les contrôleurs.

